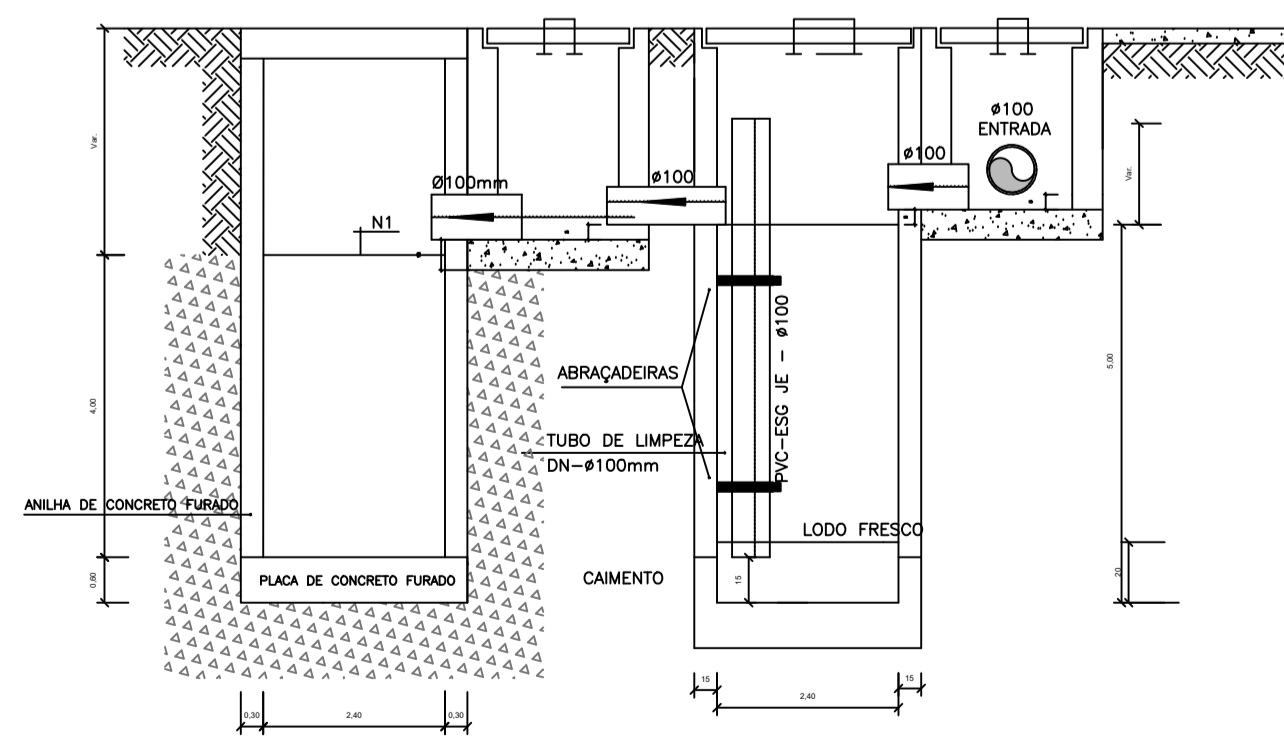
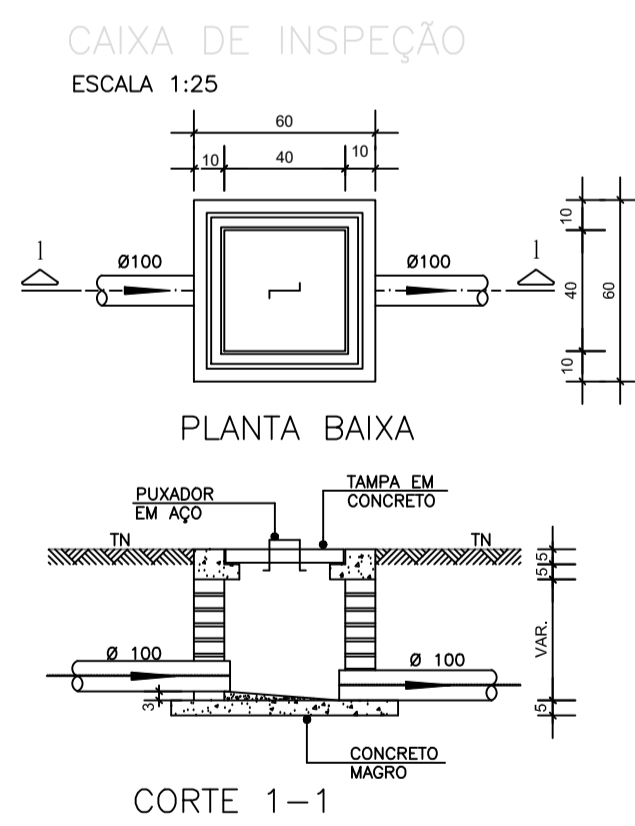


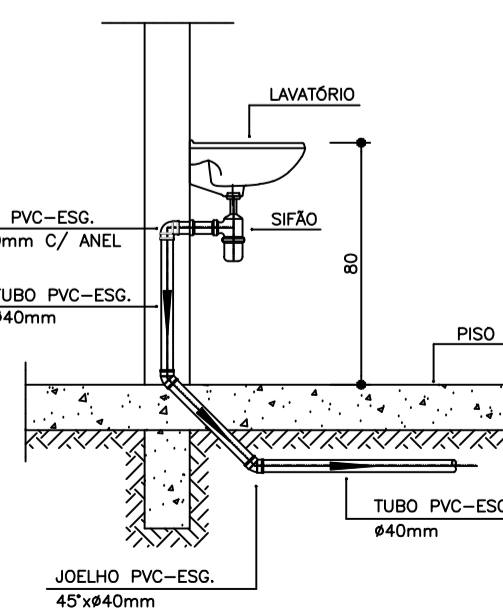
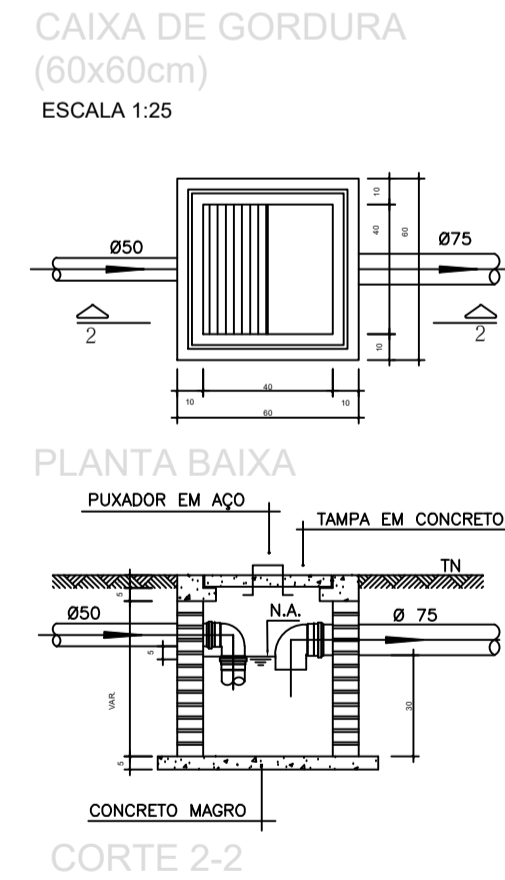
PROJETO SANITÁRIO - PLANTA BAIXA
ESCALA 1:50



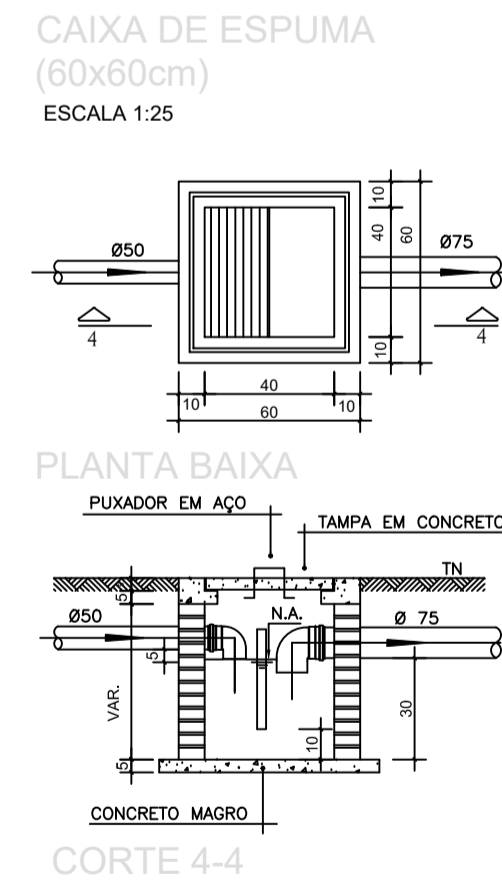
CORTE A-A - FOSSA SÉPTICA E SUMIDOURO
ESCALA 1:50



DETALHE GENÉRICO DO VASO SANITÁRIO
ESCALA 1:25



DETALHE DO LAVATÓRIO
ESCALA 1:25



NOTAS GERAIS:

1.0 - Quanto a inclinação:

1.1 - A inclinação mínima para as redes de esgoto e águas pluviais serão conforme indicado abaixo:

Diâmetros	Esgoto	Águas Pluviais
40	2,0%	-
50	2,0%	1,0%
75	2,0%	1,0%
100	1,5%	1,0%

2.0 - CAIXAS E RALOS

2.1 - ALVENARIA:

2.1.1 - As caixas de inspeção, gordura e águas pluviais deverão ser confeccionadas conforme detalhe e serão em alvenaria de tijolos maciços.

2.1.2 - Todos os materiais deverão ser fabricados por empresas com certificado INMETRO e com os materiais também certificados de acordo com as especificações de projeto.

2.2 - PLÁSTICAS:

2.2.1 - Serão de especificação conforme o projeto e terão grelhas e porta grelhas em material plástico.

2.3 - RALOS:

2.3.1 - Os ralos serão de especificação conforme o projeto e deverá contar com fecho hidráulico mínimo de 31mm. Terão grelhas e porta grelhas em material plástico.

3.0 - As setas indicam o sentido do fluxo nas tubulações.

4.0 - Todos os diâmetros estão em milímetro, exceto onde indicado.

5.0 - Todas as medidas de distância e altura estão em metros, exceto onde indicado.

6.0 - Todos os vasos sanitários estão locados a 30cm da parede pronta para o eixo, conforme detalhe.

7.0 - Todas as tubulações com diâmetros iguais ou superior a 50mm deverão ser montadas com junta elástica. Já as tubulações inferiores deverão ser soldadas com adesivo plástico, com exceção da ligação do ponto do lavatório com o sifão. Neste deverá ser instalado joelho com Ø40mm, com anel de borracha.

8.0 - Não é permitido, em hipótese alguma, o uso de aquecimento para a fabricação de bolsas ou curvas, devendo ser utilizadas as conexões apropriadas como luvas simples, de correr, curvas e etc. conforme seja necessário.

9.0 - Nas colunas de ventilação, na extremidade de cada tubo, deverá ser colocado terminal final de ventilação ou tela plástica contra mosquitos para evitar a entrada de animais e resíduos sólidos, conforme projeto.

10.0 - Todas as vezes que a tubulação de PVC Esgoto for colocada em paredes ou revestimentos com alvenaria deverá ser envolvida com tela de arame.

11.0 - A vedação da bacia sanitária deverá ser feita com anel de vedação DECA ou similar, de forma a garantir a qualidade da peça instalada.

12.0 - INSTRUÇÃO DE MONTAGEM:

12.1 - JUNTAS SOLDADAS:

A. Limpar com estopa branca a ponta e a bolsa a serem unidas;

B. Lixar a pontae a bolsa com lixa n°100 até eliminar o brilho superficial;

C. Limpar a ponta e a bolsa embebida em solução limpadora;

D. Aplicar adesivo plástico para PVC, na ponta e na bolsa dos tubos a serem unidos, procedendo a montagem imediata.

12.2 - JUNTA ELÁSTICA COM ANEL DE BORRACHA:

A. Limpar com estopa branca a ponta e a bolsa a serem unidas;

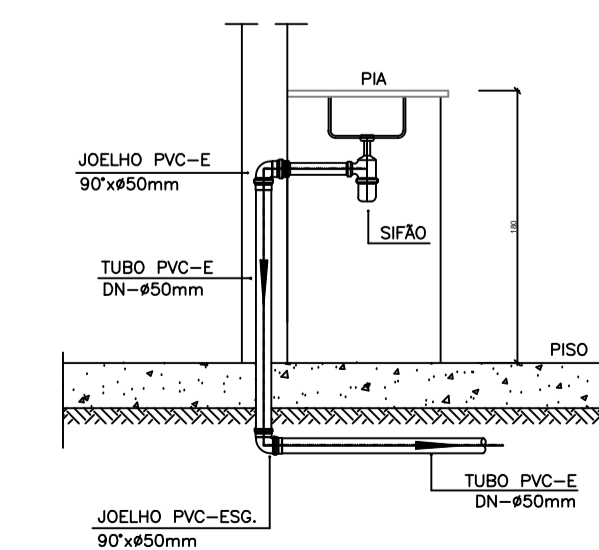
B. Introduzir o anel de borracha no alojamento (virola) apropriado existente na bolsa;

C. Marcar a profundidade da bolsa na ponta do tubo. Essa marcação servirá de referência para se constatar a penetração da ponta do tubo no interior da bolsa;

D. Aplicar pasta lubrificante na parte visível do anel (já colocado na bolsa). Repetir essa mesma operação na ponta do tubo. Não utilizar graxas ou óleos como lubrificantes;

E. Proceder a montagem introduzindo a ponta no tubo até o fundo da bolsa tendo como referência a marca previamente feita no tubo. Recuar a ponta para fora da bolsa aprox. 5mm. Isso possibilitará que a junta observe os movimentos da tubulação devido a expansão térmica.

DETALHE DA PIA
ESCALA 1:25



LEGENDA

- CI Caixa de Inspeção - 60x60cmxVar
- CG Caixa de Gordura - 60x60cmxVar
- CE Caixa de Espuma - 60x60cmxVar
- RL Ralo Seco 100x100x50mm
- RS Ralo Sifonado 100x100x50mm
- RH Ralo hemisférico (tipo abacaxi) 100x100mm
- CS Caixa Sifonada 100x100x50mm
- CAP Caixa de Águas Pluviais
- AP Tubo de Queda - Águas Pluviais
- CV Coluna de Ventilação
- DN-Ø Diâmetro Nominal da Peça
- i Inclinação Mínima
- T.N. Terreno Natural
- Sentido do Fluxo
- Bucha de Redução
- Prumada que Sobee
- Prumada que Desce
- Nomenclatura da Coluna
- Numeração da Coluna
- Diâmetro da Tubulação
- Nível da Geratriz Inferior das Tubulações
- Canalização de Esgoto - PVC Esg - Série N
- Canalização de Ventilação - PVC Esg - Série N
- Canalização de Águas Pluviais - PVC Água Pluvial-Série R

CONTRATADA: CONTINENTAL ASSESSORIA

CONTRATANTE: PREFEITURA JAPONVAR

RESPONSÁVEL TÉCNICO: LUCAS ALEXANDRE GOMES VELOSO

RESPONSÁVEL LEGAL: PREFEITO MUNICIPAL DE JAPONVAR/MG

CONSTRUÇÃO DE 20 UNIDADES HABITACIONAIS NO MUNICÍPIO DE JAPONVAR - MG

DESCRIÇÃO: PLANTA BAIXA E DETALHAMENTOS

ENDEREÇO DA OBRA: AVENIDA JOÃO PESSOA, S/N, CENTRO

MUNICÍPIO: JAPONVAR/MG DATA INICIAL: 30 DE JANEIRO DE 2025

FASE DO PROJETO: INICIAL ART/RRT: MG2025431.5483 MEDIDA DO LOTEX: 30 M

REF. DO PROJETO: JAP-0261 ESCALA: INDICADAS Nº REVISÃO: 01 **01/01**

SANITÁRIO